

Référence commerciale
2FS-15LA

Référence plaque signalétique
2FS-15LA

Référence usine
-

Début de Fabrication
03/2006

DOCUMENTATION S.A.V.

- Notice d'utilisation : -
- Guide d'intervention : -

DESCRIPTION GENERALE

- Date de fabrication : 03/2006
- Normes : CE
- Châssis de base : -
- Climat : N

CARACTERISTIQUES

- Volume brut : 222 l
- Volume utile : 210 l
- Tension : 220/240 V
- Fréquence : 50Hz
- Intensité nominale : -
- Puissance : 100 W
- Consommation par 24 h : 0.71 kWh
- Classe énergétique : A
- Charge R600a Réfrigérateur/Congélateur : -
- Charge R134a Réfrigérateur/Congélateur : -
- Pouvoir de congélation : 2 kg/24 h
- Isothermie : 15 h

DIMENSIONS

- Hauteur : 1252 mm
- Largeur : 545 mm
- Profondeur : 595 mm

DIMENSIONS D'ENCASTREMENT

- Hauteur d'encastrement : -
- Largeur d'encastrement : -
- Profondeur d'encastrement : -

THERMOSTAT, COMPRESSEUR, RELAIS, COUPE CIRCUIT

- Type de thermostat
- Enclenchement mini
- Enclenchement maxi
- Déclenchement mini
- Déclenchement maxi
- Longueur bulbe
- Dégivrage

- Type de compresseur
- Puissance
- Intensité nominale
- Intensité de démarrage
- Résistance phase principale
- Résistance phase auxiliaire

- Type de relais ou CTP
- Type de coupe circuit
- Condensateur

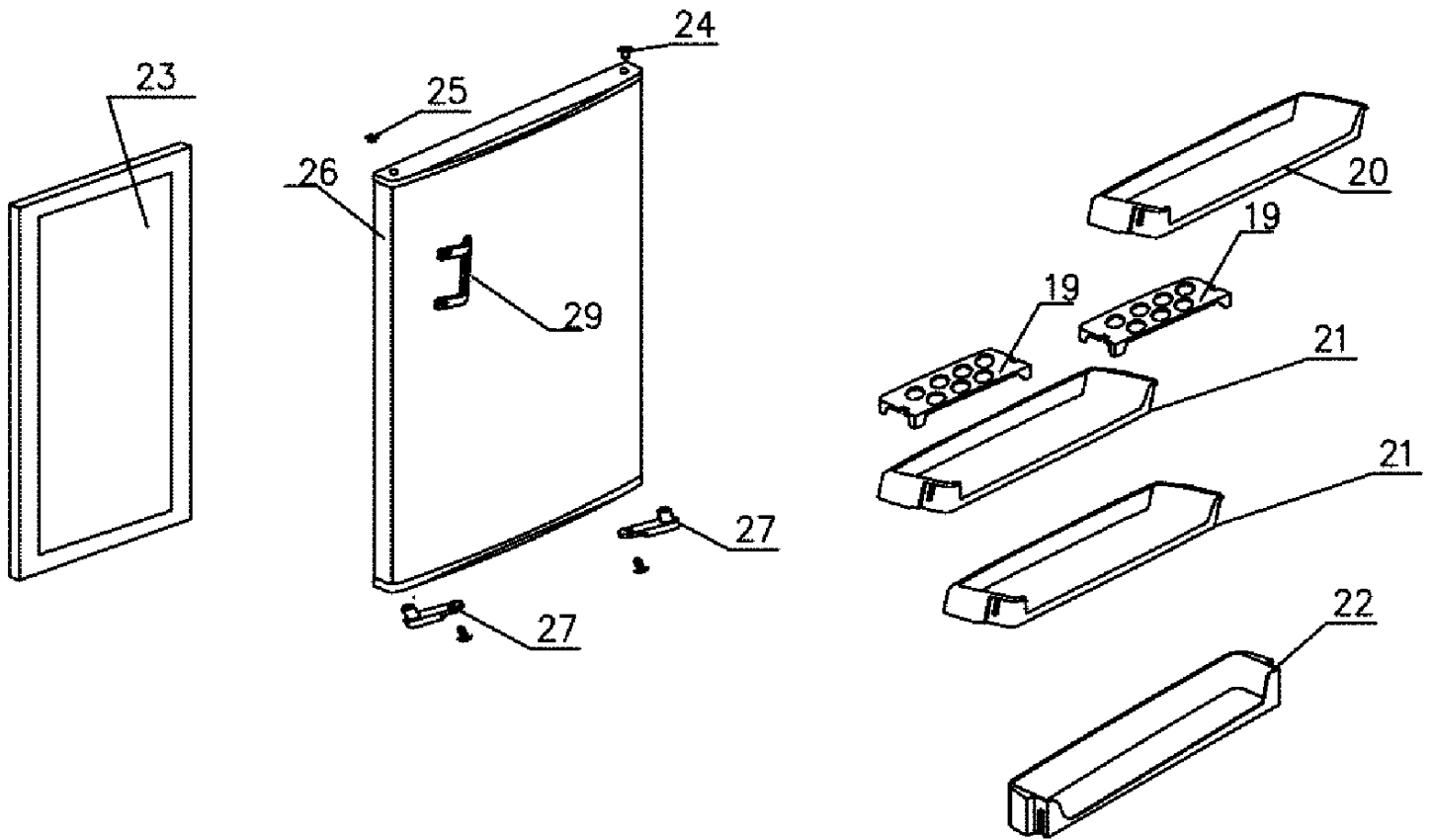
Réfrigérateur

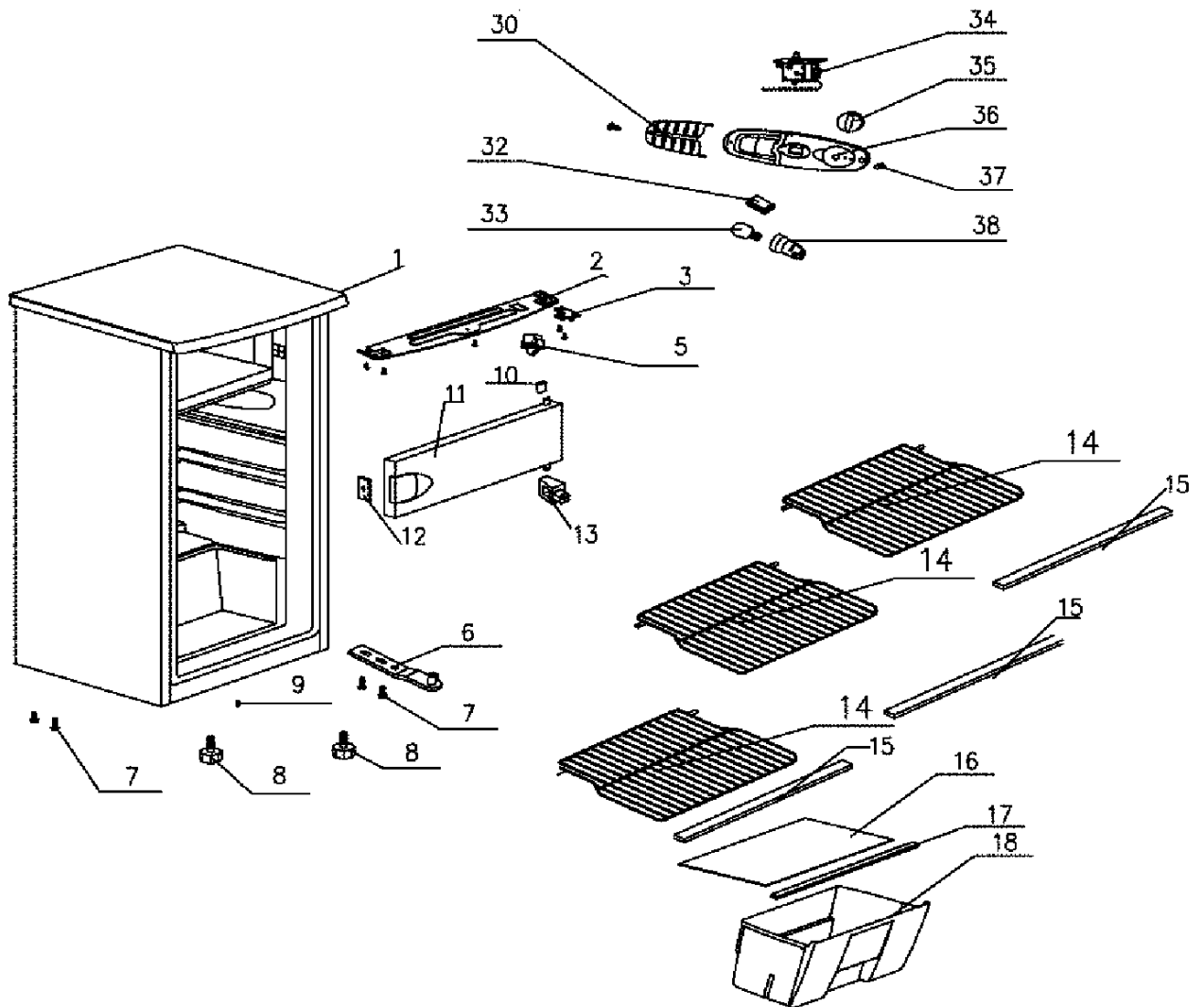
Congélateur

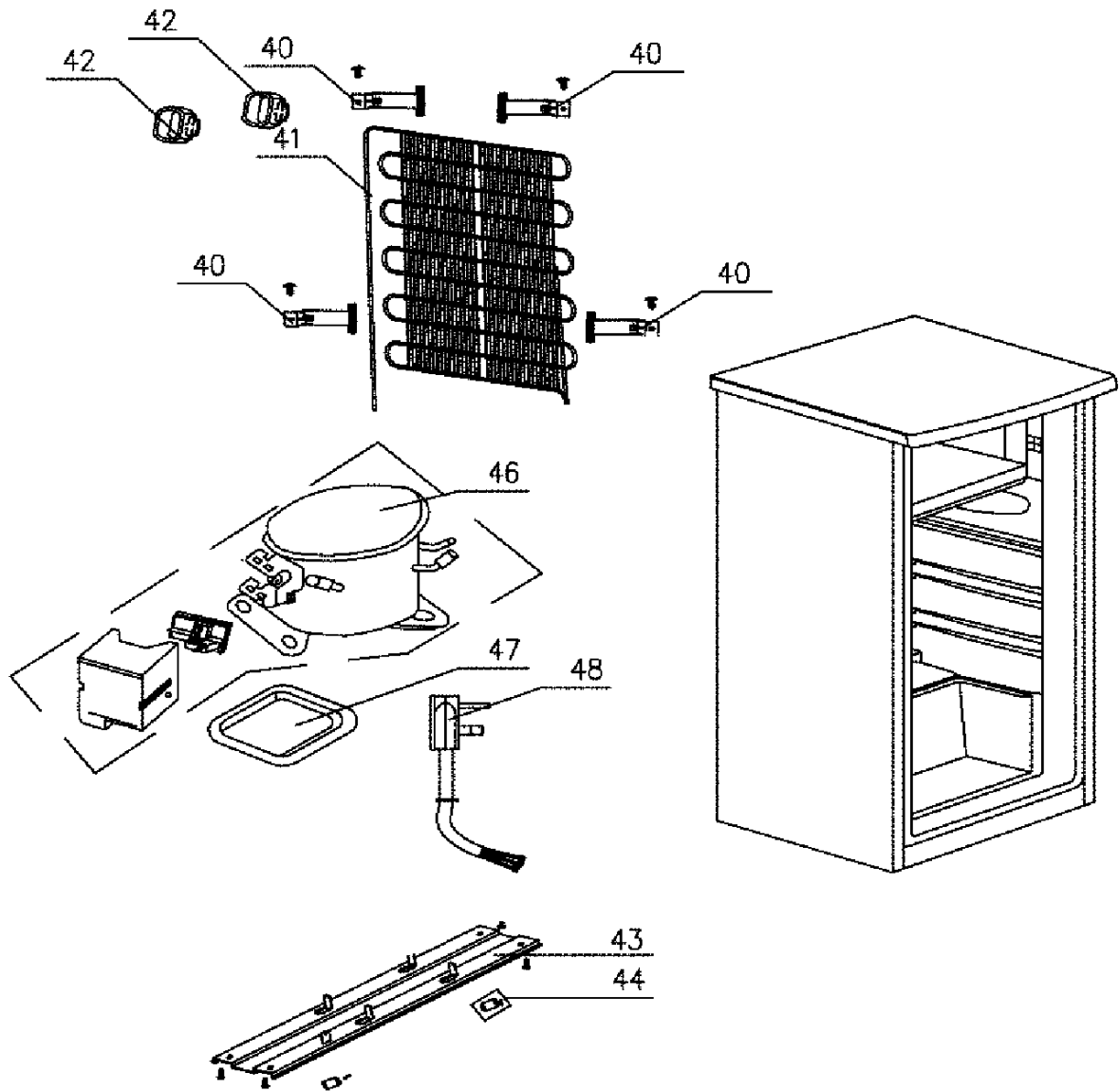
- : -
- : -
- : -
- : -
- : -
- : -
- : -
- : Automatique Manuel

- : **S65CY**
- : -
- : -
- : -
- : -
- : -

- : -
- : -
- : -







Pos.	Référence	Désignation
1	46X1615	TOP--
10	46X1724	BOUCHON--
11	46X1620	PORTILLON EVAPORATEU--
12	46X1725	LOQUET DE VERROU--
13	41X3626	PIVOT INFERIEUR
14	46X1621	CLAYETTE VERRE--
15	46X1622	ENJOLIVEUR CLAYETTE--
16	41X2890	GLACE BAC A LEGUMES
17	41X2886	ENJOLIVEUR
18	46X1726	BAC A LEGUMES--
19	46X1728	CASIER A OEUF--
2	46X1617	PROFILE SUPERIEUR--
20	46X1729	BOITE BALCONNET SUP--
21	46X1730	BOITE BALCONNET--
22	46X1609	BALCONNET BOUTEILLE--
23	44X0138	JOINT MAGNETIQUE--
24	46X1610	DOUILLE DE PORTE--
25	46X1611	CACHE--
26	46X1612	PORTE--
27	41X2726	DOUILLE DE PORTE
29	46X1614	POIGNEE--
3	46X1618	PIVOT SUPERIEUR--
30	41X2908	CACHE DE LAMPE
32	41X3628	CACHE
33	41X2909	AMPOULE
34	46X0839	THERMOSTAT--
35	46X1723	MANETTE THERMOSTAT--
36	41X2902	BOITIER THERMOSTAT
37	46X1626	CACHE--
38	46X0854	DOUILLE DE LAMPE--
40	46X1535	SUPPORT CONDENSEUR--
41	46X0819	CONDENSEUR--
42	41X2841	ENTRETOISE
43	46X0822	TRAVERSE COMPRESSEUR--
44	41X2848	ROULETTE
46	42X0183	COMPRESSEUR--S65CY
47	46X0856	BAC D'EVAPORATION--
48	41X4621	CORDON SECTEUR
48	41X4621	CORDON SECTEUR
5	41X2877	INTERRUPTEUR LAMPE
6	46X1619	PIVOT INFERIEUR--
7	46X1489	BOUCHON--
8	46X0816	PIED AVANT--
9	41X2826	BOUCHON

SIMPLE FROID

2FS-15LA
2FS-15LA



**NOTICE
TECHNIQUE**

