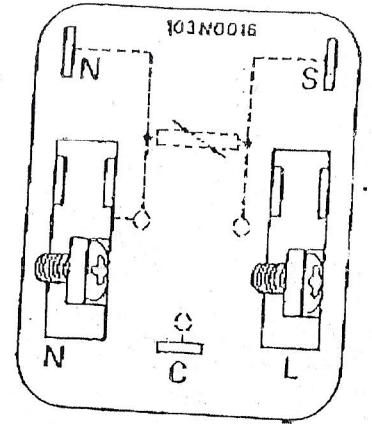
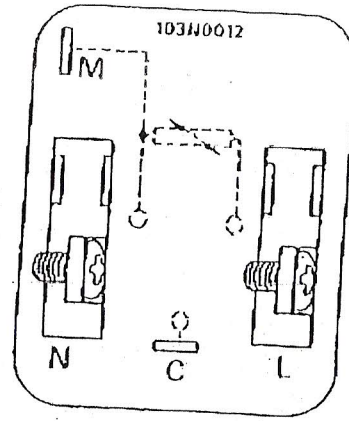
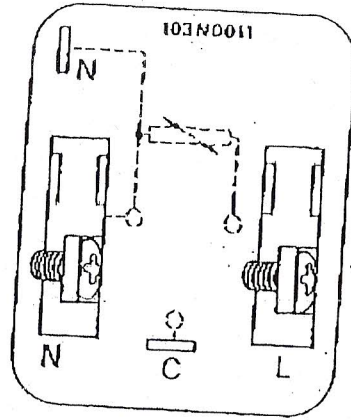
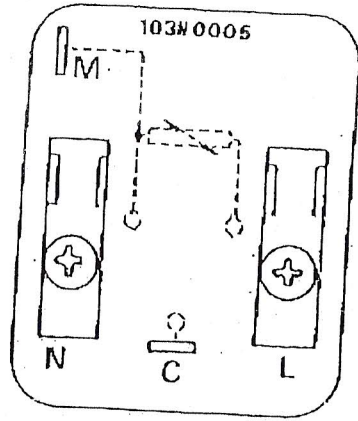
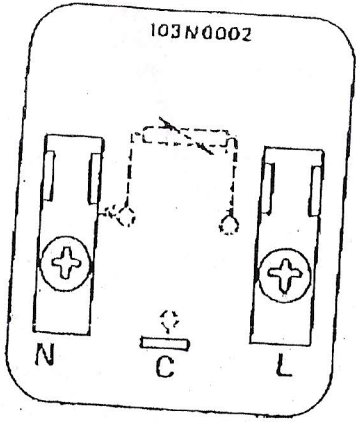
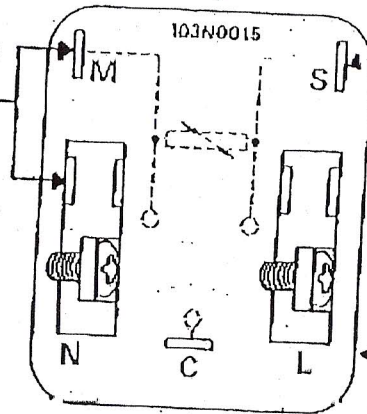


0561544808



SONT REMPLACES PAR

Mettre le shunt entre
M et N pour le rempla-
cement de 103N0002
103N0011 et 103N0016



Le plot S ne s'utilise que pour
le raccordement d'un conden-
sateur

ref. 210 00 23-00