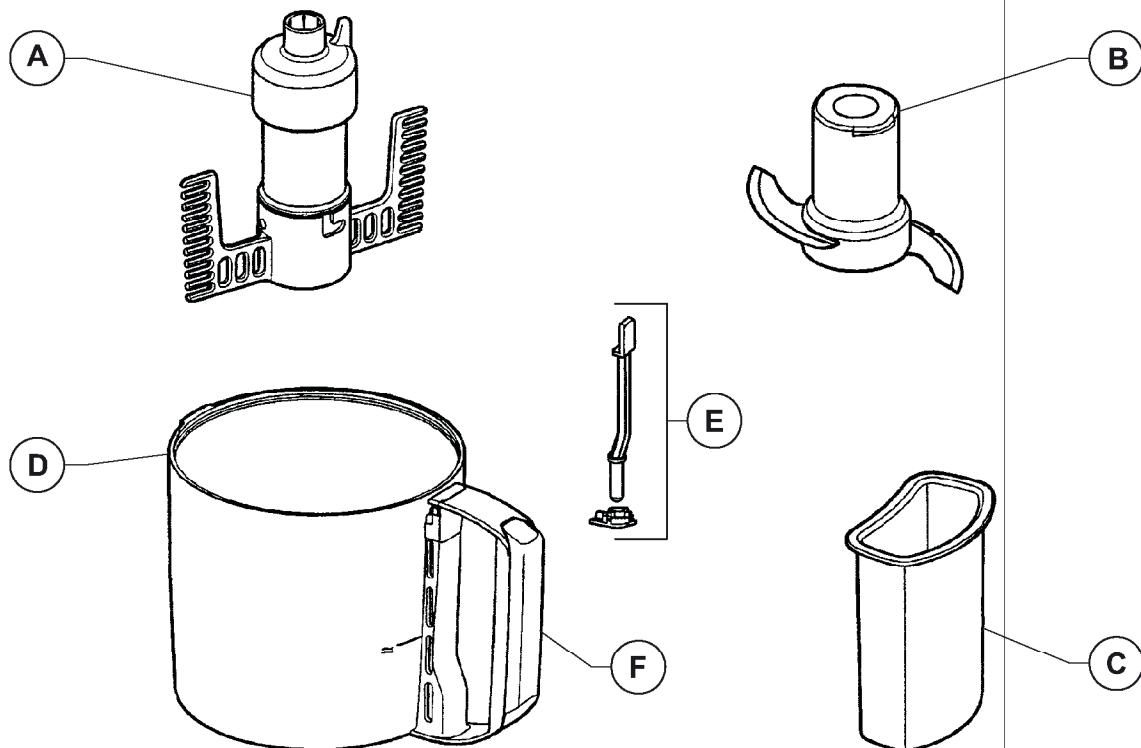




**ACCESSOIRES SPECIFIQUES
A CHAQUIN DES MODELES**

**EXCLUSIVE ACCESSORIES
FOR EACH MODEL**

(A)	BATTEUR A BLANC	/	EGG WHISK
(B)	COUTEAU METAL	/	STAINLESS STEEL BLADE
(C)	POUSSOIR	/	PUSHER
(D)	CUVE	/	BOWL
(E)	ENSEMBLE TIGE DE SECURITE	/	SAFETY PIN ASSEMBLY
(F)	HABILLAGE POIGNEE	/	COVER HANDLE





<p>ACCESSOIRES COMMUNS A L'ENSEMBLE DES MODELES Mini / Mini Plus</p>	<p>Mini / Mini Plus RANGE INTERCHANGEABLE ACCESSORIES</p>
<p>JEU DE DISQUES</p>	
<p>PRESSE AGRUMES / CITRUS PRESS</p>	<p>NOIR / BLACK</p> <p>17 246</p>