

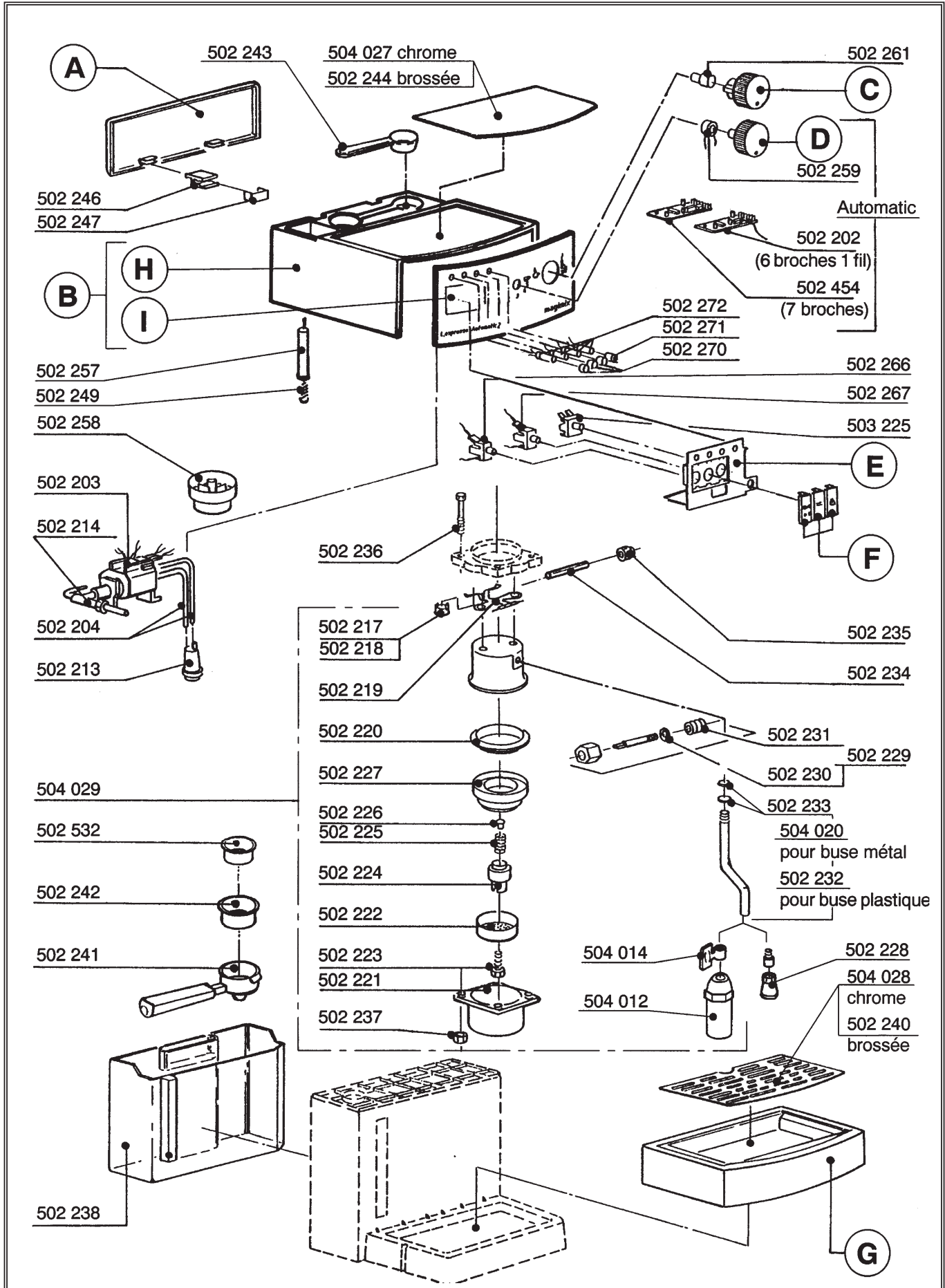
magimix®

EXPRESSO AUTO 2

Sommaire / Summary



Ligne Café / Coffee



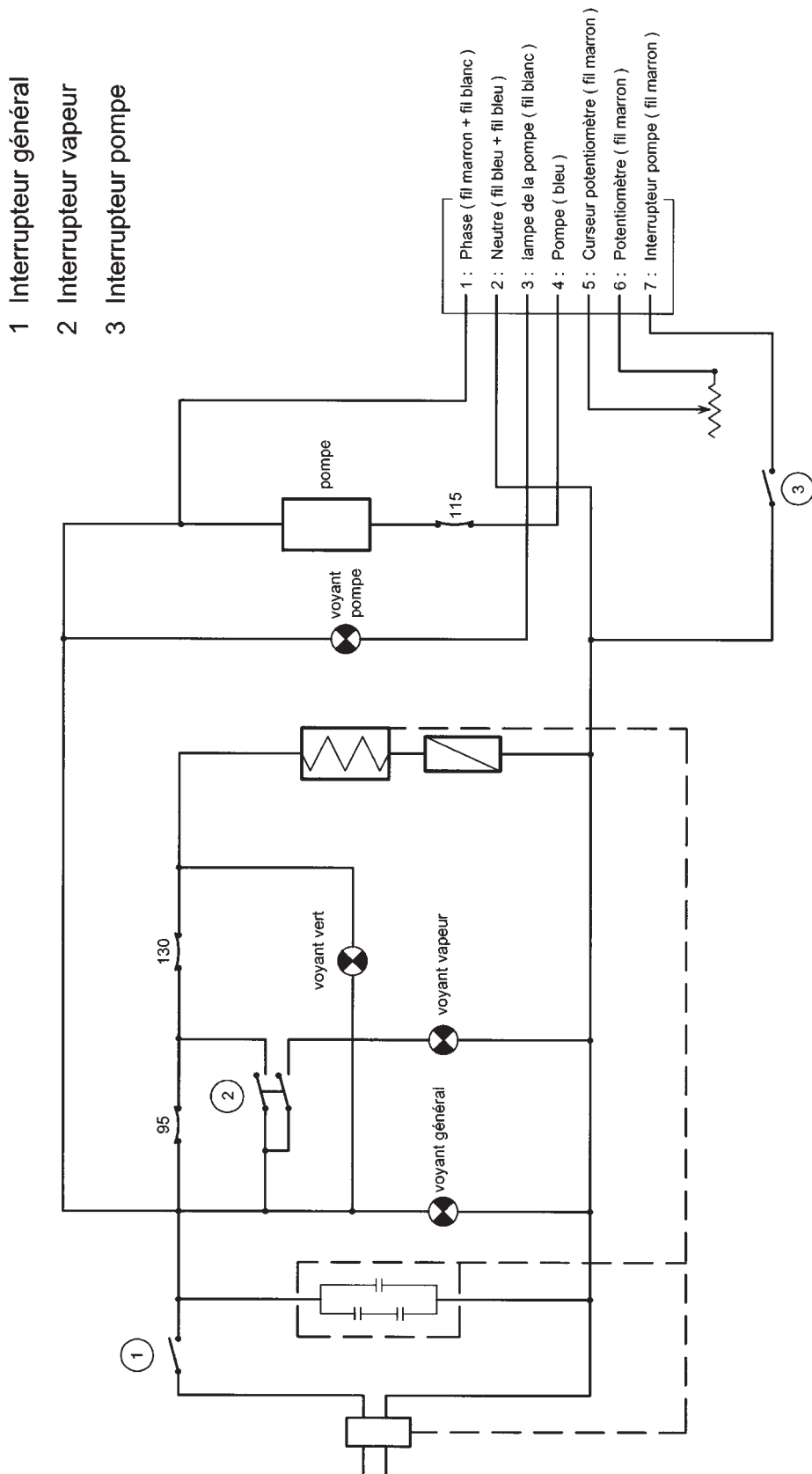

**EXPRESSO
AUTO 2**
**11109/11093
11111/11106
11132/11133**

REFERENCE	DESIGNATION
502 203	POMPE / PUMP
502 204	TUYAU 5x8 / TUBE 5x8
502 213	FILTRE ASPIRATION / SUNCTION FILTRE
502 214	SYSTEME ANTI-GOUTTE / ANTI-DROP SYSTEM
502 217	THERMOSTAT 95 / THERMOSTAT 95
502 218	THERMOSTAT 130 / THERMOSTAT 130
502 219	THERMO FUSIBLE / THERMO FUSE
502 220	JOINT CORPS DE CHAUFFE / HEATING ASS SEAL
502 221	SUPPORT PORTE FILTRE / FILTER SUPPORT
502 222	PASSOIRE / STRAINER
502 223	VIS FIXATION / SCREW
502 224	SUPPORT SOUPAPE / VALVE SUPPORT
502 225	RESSORT SOUPAPE / VALVE SPRING
502 226	BOUTON SOUPAPE / VALVE KNOB
502 227	JOINT PORTE FILTRE / FILTER SUPPORT SEAL
502 228	BUSE VAPEUR PLASTIQUE / STEAMER EXTREMITY
502 229	SOUPAPE VAPEUR / STEAM VALVE
502 230	PETIT JOINT ROBINET / TAP SMALL SEAL
502 231	GRAND JOINT ROBINET / TAP BIG SEAL
502 232	TUBE VAPEUR / STEAM TUBE
502 233	JOINT TUBE VAPEUR / STEAM TUBE SEAL
502 234	TUYAU REFOULEMENT / EXHAUST PIPE
502 235	ECROU TUYAU REFOULEMENT / EXHAUST PIPE NUT
502 236	VIS FIXATION CHAUDIERE / HEATING ASS SCREW
502 237	ECROU FIXATION CHAUDIERE / HEATING ASS NUT
502 238	RESERVOIR / WATER TANK
502 240	GRILLE / GRID
502 241	PORTE FILTRE / FILTER SUPPORT
502 242	FILTRE EXTRACREM / EXTRACREM FILTER
502 243	CUILLERE MESURE / MEASURING SPOON
502 244	PLAQUE SUPERIEURE / TOP PLATE
502 246	CHARNIERE COUVERCLE / LID HINGE
502 247	CHARNIERE CAPOT / TOP HINGE
502 249	VIS FIXATION CAPOT / TOP FIXING SCREW
502 257	ENTRETOISE / BRACE
502 258	TASSEUR / TAMPEUR
502 261	ENTRETOISE BOUTON VAPEUR / STEAM KNOB BRACE
502 266	INTERRUPTEUR MARCHE/ARRET / ON/OFF SWITCH
502 270	VOYANT ROUGE / RED WARNING LIGHT
502 271	VOYANT VERT / GREEN WARNING LIGHT
502 532	FILTRE 1 TASSE / 1 CUP FILTRE
503 225	INTERRUPTEUR VAPEUR DOUBLE / DOUBLE STEAM SWITCH
503 463	LAMPE VERTE + LAMPE ROUGE / LAMP
503 464	LAMPE ROUGE + LAMPE ROUGE / LAMP
504 012	BUSE VAPEUR METAL / METAL STEAMER EXTREMITY
504 014	POIGNEE BUSE / STEAM TUBE GRIP
504 020	TUBE VAPEUR BUSE METAL / METAL STEAM TUBE
504 027	PLAQUE SUPERIEURE CHROME / CHROME TOP PLATE
504 028	GRILLE CHROME / CHROME GRID
504 029	CORPS DE CHAUFFE COMPLET EXPRESSO 2 / COMPLETE HEATING ELEMENT

magimix®

EXPRESSO
AUTO 2

CAFETIERE EXPRESSO AUTO 2 AVEC PLATINE ELECTRONIQUE 7 BROCHES 502215
SCHEMA ELECTRIQUE REF : 11009/11093/11106/11111



- 1 Interrupteur général
- 2 Interrupteur vapeur
- 3 Interrupteur pompe

- 1 : Phase (fil marron + fil blanc)
- 2 : Neutre (fil bleu + fil bleu)
- 3 : lampe de la pompe (fil blanc)
- 4 : Pompe (bleu)
- 5 : Curseur potentiomètre (fil marron)
- 6 : Potentiomètre (fil marron)
- 7 : Interrupteur pompe (fil marron)

magimix

N° 401774

C : 05/03