

**FR Echange du ressort de porte**

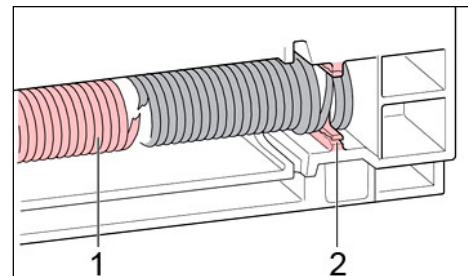
Cette pièce détachée ne peut être montée que par un technicien qualifié et formé. Toute réparation non conforme peut entraver le bon fonctionnement et la sécurité de l'appareil et entraîner des risques et dangers pour l'utilisateur. Nous ne sommes pas responsables des dommages dus à une mauvaise installation effectuée par un tiers. Les réparations sur les appareils électroménagers sont soumises aux règles techniques universellement reconnues. Il convient de respecter les exigences et prescriptions nationales. En cas de doute, il faut contacter notre service après-vente.



- ▶ Les ressorts de porte sont caractérisés par un point de couleur.
- ▶ Les ressorts de porte ne peuvent être échangés que par paire !
- ▶ Il n'est pas autorisé de monter différents ressorts !
- ▶ Il faut utiliser le même code couleur à gauche et à droite !
- ▶ **Il est interdit de monter toute autre pièce du système ressort qui n'appartient pas au kit de réparation !**
- ▶ Si après l'échange la force du ressort n'est pas suffisante, monter le ressort situé juste en-dessous dans le tableau.
- ▶ Contrôler l'endommagement et la dilatation de la porte et du système de charnière.

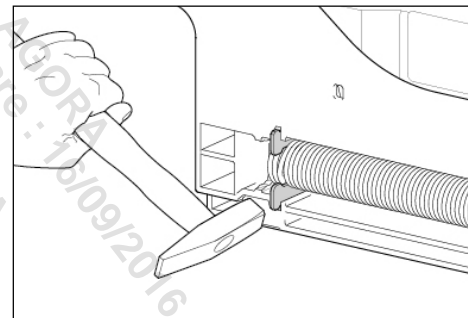
1.

En cas de ressort cassé (1), ou corde déchirée et plus généralement en cas de soupçon d'endommagement du support plastique (2), tous les composants du kit de réparation doivent toujours être échangés.



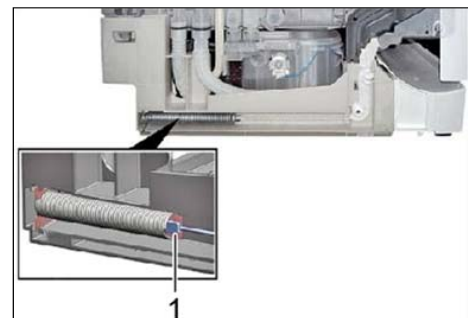
2.

Fixer la plaque support métallique au groupe du socle.



3.

Insérer la corde dans le ressort (1).

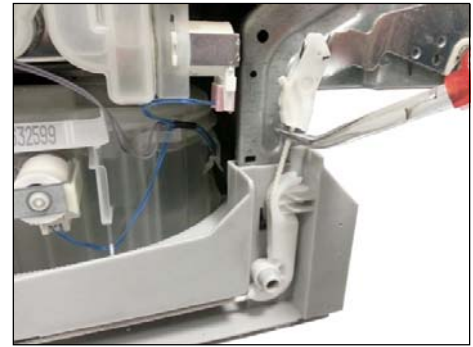


4.

Porte fermée, insérer la corde dans le guide et l'accrocher au levier charnière avec une pince.



► Ne pas endommager la corde.



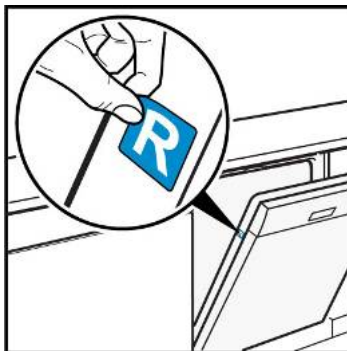
**Appareils 60 cm**

	Code couleur:	Réf:
	Bleu clair	00754874
	Rose	00754873
	Vert	00754870
	Noir	00754869
	Bleu	00754867
	Rouge	00754866
	Jaune	00754865

**Appareils 45 cm**

	Code couleur:	Réf:
	Bleu	00754867
	Rouge	00754866
	Gris	12004032
	Beige	12004031

Dans le cadre de l'action de modification sur les appareils 60 cm, il faut coller l'étiquette bleue "R" sur le lave-vaisselle après échange des charnières. La surface doit être propre et sèche.



Downloaded from AGORA CONFIDENTIAL - AGORA Software - 16/09/2016